

Genieten van het beste water!



Combitrol FLEX

Compacte filterregeling



NIVEAU COMPACT

Inhoudsopgave

1.1	Algemeen.....	3
1.2	Aanwijzingen.....	3
1.3	Garantiebepalingen.....	3
1.4	Veiligheidsvoorschriften.....	4
1.5	Transportschade.....	4
1.6	Productinformatie.....	4
2	Technische gegevens.....	5
2.1	Wat wordt meegeleverd.....	5
3	Fabrieksinstellingen (standaardwaarden).....	5
4	Installatie.....	5
4.1	Installatie-instructies.....	5
4.2	Inbouwvoorbeeld – skimmerbassin.....	6
5	Elektrische aansluiting en elektrotechnische installatie.....	7
	Configureer de ingang als volgt:.....	7
	Filterpomp aan-functie op ingang IN1 of IN2.....	7
6	Ingebruikname en bediening.....	8
6.1	Activeren van de servicemodus.....	8
6.2	Activeren van de NIVEAU COMPACT-functie.....	8
6.3	Parametermenu – NIVEAU COMPACT - normaalbedrijf.....	9
6.4	Parametermenu – NIVEAU COMPACT – servicemodus.....	9
6.5	Parametreringsmogelijkheden van de Dinotec NIVEAU Compact.....	9
6.6	Uitgebreide combinatiemogelijkheden.....	10
7	Toebehoren.....	10
7.1	Artikelvarianten en toebehoren.....	10
8	Verklaring fabrikant.....	11

Algemene informatie

1.1 Algemeen

Deze technische informatie bevat instructies m.b.t. het installeren, de ingebruikname, het onderhoud en het repareren van de **NIVEAU COMPACT** – een extra optie voor **combitrol FLEX** - regelingen

De veiligheidsvoorschriften en aanwijzingen moeten hoe dan ook in acht worden genomen!

Opmerking: Deze handleiding is aanvullende documentatie en mag alleen in combinatie met de "Montage- en bedieningshandleiding **Combitrol FLEX**" worden gebruikt.

OPMERKING: Voor de gevolgen van ondeskundige parametring, ingebruikname en veranderingen door een niet geautoriseerde bediener is de fabrikant niet aansprakelijk.

1.2 Aanwijzingen

In deze technische informatie hebben de aanwijzingen **VOORZICHTIG**, **LET OP** en **OPMERKING** de volgende betekenis:

VOORZICHTIG: Deze koptekst wordt gebruikt als het niet exact of niet opvolgen van bedieningsinstructies, werkinstructies, voorgeschreven arbeidsprocessen en dergelijke lichamelijk letsel of ongevallen kunnen veroorzaken.

OPGELET: Dit woord wordt gebruikt als het niet of niet exact opvolgen van bedieningsinstructies, werkinstructies, voorgeschreven arbeidsprocessen e.d., beschadiging van het apparaat tot gevolg kan hebben.

OPMERKING: Deze koptekst wordt gebruikt, als wij u willen wijzen op een bijzonderheid.

1.3 Garantie bepalingen

De fabrikant garandeert alleen bedrijfszekerheid en betrouwbaarheid als aan de volgende voorwaarden is voldaan:

Montage, aansluiting, instelling, onderhoud en reparatie worden door hiervoor bevoegde en vakkundige medewerkers verricht.

Er mogen uitsluitend originele toebehoren gebruikt worden. Bij reparaties en onderhoud worden uitsluitend originele onderdelen gebruikt. Het apparaat/de installatie wordt gebruikt conform de instructies in het technische handboek (correct gebruik).

LET OP: Als u in de onmiddellijke nabijheid van het apparaat geconcentreerd zoutzuur gebruikt, vervalt de garantie

1.4 Veiligheidsvoorschriften

De installatie is gebouwd in overeenstemming met de bepalingen in DIN 57411/VDE 0411 deel 1 (veiligheidsmaatregelen voor elektronische apparaten). Bij het verlaten van de fabriek verkeerde de installatie veiligheidstechnisch in onberispelijke staat. Om deze toestand te behouden en gebruik zonder gevaren zeker te stellen, moet de gebruiker de aanwijzingen en waarschuwingen die in deze technische informatie vermeld staan, in acht nemen. Wanneer aangenomen moet worden dat gebruik van de installatie niet langer zonder gevaar mogelijk is, moet het apparaat uit bedrijf worden genomen; voorkomen moet worden dat het apparaat per ongeluk weer in bedrijf wordt genomen.

Gebruik van het apparaat is gevaarlijk:

- als het apparaat zichtbare beschadigingen heeft
- als het apparaat niet meer naar behoren schijnt te werken
- na langdurige opslag in ongunstige omstandigheden.

1.5 Transportschade

De **Combitrol FLEX** filterregeling is door ons zorgvuldig voor het transport verpakt. Controleer a.u.b. of de zending onbeschadigd is en of de levering compleet is. Transportschade moet onmiddellijk gemeld worden (transportbedrijf).

OPGELET: de transportverpakking mag tijdens het transport niet langdurig aan direct zonlicht worden blootgesteld. Wij zijn niet aansprakelijk voor schade veroorzaakt door het niet in acht nemen van de voorschriften!

OPGELET: de transportverpakking mag tijdens het transport niet aan vocht worden blootgesteld. Wij zijn niet aansprakelijk voor schade veroorzaakt door het niet in acht nemen van de voorschriften!

1.6 Productinformatie

*De volgende functies zijn in de **NIVEAU COMPACT**-optie gerealiseerd:*

- Niveauregeling van het waterpeil aan de hand van een vast ingestelde waterniveausensor
- Aansturing van een schakeluitgang voor het automatisch bijregelen van het waterpeil in het bassin.
- Parametrering van de minimale inschakeltijd (voor compensatie bij bassins met weinig volume)
- Parametrering van de maximale vultijd (verhindert een storing zoals bijv. waterlekage in het bassin)
- Vast ingestelde demping van de schakelingang om de sensor bij golfslag te dempen.

De **NIVEAU COMPACT**-optie is geschikt voor de niveauregeling van het waterpeil in zwembaden of whirlpools zonder compensatiereservoir en geïnstalleerde ultrasone levelsensor. Met een magneet-vlotterschakelaar wordt een gewenst waterpeil vast ingesteld. Deze sensor kan bijvoorbeeld in de skimmer van het bassin worden gemonteerd of in een met het zwembad communicerende buis.

De magneet-vlotterschakelaar bewaakt permanent het waterpeil in het bassin en geeft deze informatie door aan de besturing. Wanneer deze waarde gedurende de tijd van de inschakeldemping permanent wordt overschreden, wordt automatisch de schakeluitgang van de besturing geactiveerd. Deze demping waarborgt de correcte werking ook bij golfslag in het bassin.

Op de ventieluitgang kan een lokaal uitgevoerd magneetventiel de verswatertoevoer naar het bassin mogelijk maken.

De magneet-vlotterschakelaar wordt met een veiligheidslaagspanning gevoed en bevindt zich in een waterdichte en ingegoten behuizing en heeft geen elektrisch contact met het water.

Teijnde de toevoer van het verse water wordt het waterpeil constant bewaakt. Wanneer het niveau gedurende de tijd van de inschakeldemping permanent wordt overschreden, wordt automatisch de schakeluitgang van de besturing gedeactiveerd. Deze demping waarborgt de correcte werking ook bij golfslag in het bassin.

Ter beveiliging van het optionele magneetventiel kan de minimale schakeltijd van het ventiel worden gedefinieerd om vaak schakelen (pendelen) van het regelcircuit te onderdrukken.

Gebruiksaanwijzing

Om vooral bij kleine en middelgrote bassins met hoge gebruiksfrequentie de niveauregeling constant te houden, biedt het systeem bovendien de mogelijkheid een minimale tijd voor de watertoevoer in te stellen.

Alle parameters zijn al bij de installatie van de besturing vooringesteld en kunnen indien nodig worden aangepast.

2 Technische gegevens

dinotec NIVEAU COMPACT - *optie* artikelnr.: ?

Optie voor activering bij besturingen van het type **Dinotec NIVEAU COMPACT**

Niveausensor:	80 x 30 mm Niveausensor met bevestigingsrail
Schakelvermogen	max. 0,5A
Verbindingskabel:	2-aderig met 5 m kabel/verlenging tot max. 30 m
Beschermingsgraad:	IP 65

2.1 Wat wordt meegeleverd

De **NIVEAU COMPACT**-optie wordt geleverd met alle benodigde componenten en aansluitingen en bestaat uit de volgende onderdelen:

- Sensoreenheid met magneetschakelaar en verbindingkabel
- Gebruiksaanwijzing

3 Fabrieksinstellingen (standaardwaarden)

NIVEAU-COMPACT:

MIN.-EIN	1 min. (0-250 minuten)
MAX.FULLZ	60 min. (1-250 minuten)

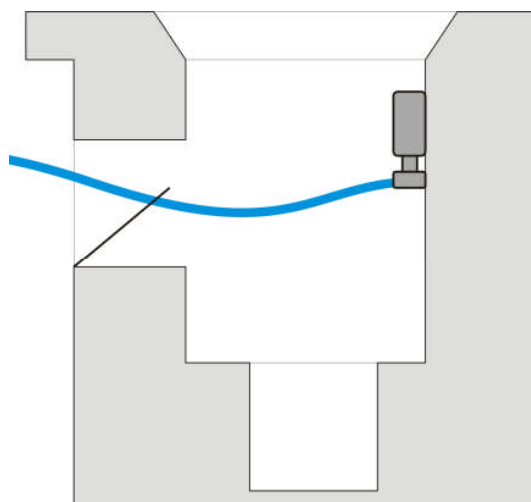
De demping van de schakelingang is af fabriek vast ingesteld op 40 seconden

4 Installatie

4.1 Installatie-instructies

Alle installatiewerkzaamheden dienen verricht te worden met inachtneming van de hiervoor geldende voorschriften (eventueel kan de GUV 18.13 worden toegepast).

4.2 Inbouwvoorbeeld – skimmerbassin



5 Elektrische aansluiting en elektrotechnische installatie

De elektrische installatie en de eerste inbedrijfstelling mag uitsluitend worden uitgevoerd door ter plaatse geconcessioneerde elektricienbedrijven met inachtneming van de geldende nationale voorschriften (bijv. VDE – ÖVE) en voorschriften van de overheid.

VOORZICHTIG: Het is absoluut noodzakelijk, een FI-schakelaar (een aardlekschakelaar 30 mA) en passende voorzekeringen in het systeem in te bouwen. Bij de elektrische aansluiting moet er een scheidingsinrichting in de vast gelegde elektrische installatie worden ingebouwd, die de mogelijkheid biedt, de elektrische aansluiting op alle polen van het net af te koppelen.

Voordat de filterbesturing wordt geopend, moet eerst de stroomtoevoer worden onderbroken en tegen opnieuw inschakelen worden beveiligd.

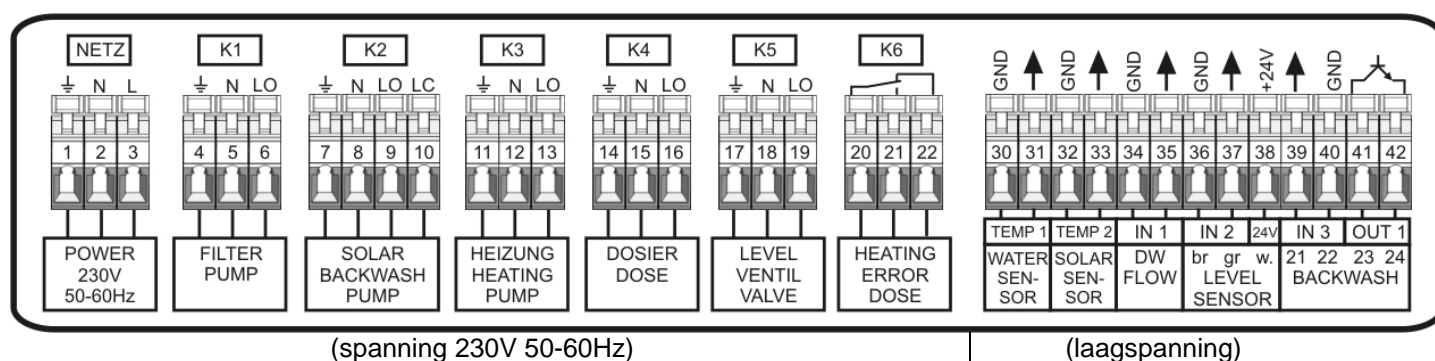
De elektrische aansluiting volgt rekening houdend met de bijbehorende montagehandleiding van de afzonderlijke componenten conform het aansluitschema **Combitrol FLEX**

OPMERKING: de aansluitkabel (laagspanning) voor de niveausensor dient op voldoende afstand van 20 cm tot stroomkabels te worden geïnstalleerd, want anders kunnen er storingen optreden.

OPMERKING: De fabrikant is niet aansprakelijk voor de gevolgen van onoordeelkundige elektrische installatie, ingebruikname en ondoelmatig gebruik.

Niveaumeting aan skimmer met capacitieve sensor (bijv. oude Hösch-regelingen)

Gebruik hiervoor de ingang IN1 of IN2.



Configureer de ingang als volgt:

Filterpomp aan-functie op ingang IN1 of IN2

Door de toekenning van de functie "**FIL-P.EIN**" aan ingang IN1 of ingang IN2 wordt de functie voor externe vraag van de filterpomp geactiveerd.

Deze ingang (24 VDC) is bedoeld voor het handmatig inschakelen van de filterpomp, de verwarming en de dosering met behulp van een externe schakelaar (maakcontact).

Houd er rekening mee, dat de ingang potentiaalvrij van de sensor moet worden geschakeld.

Aansluiting (**NIVEAU COMPACT** - optie):

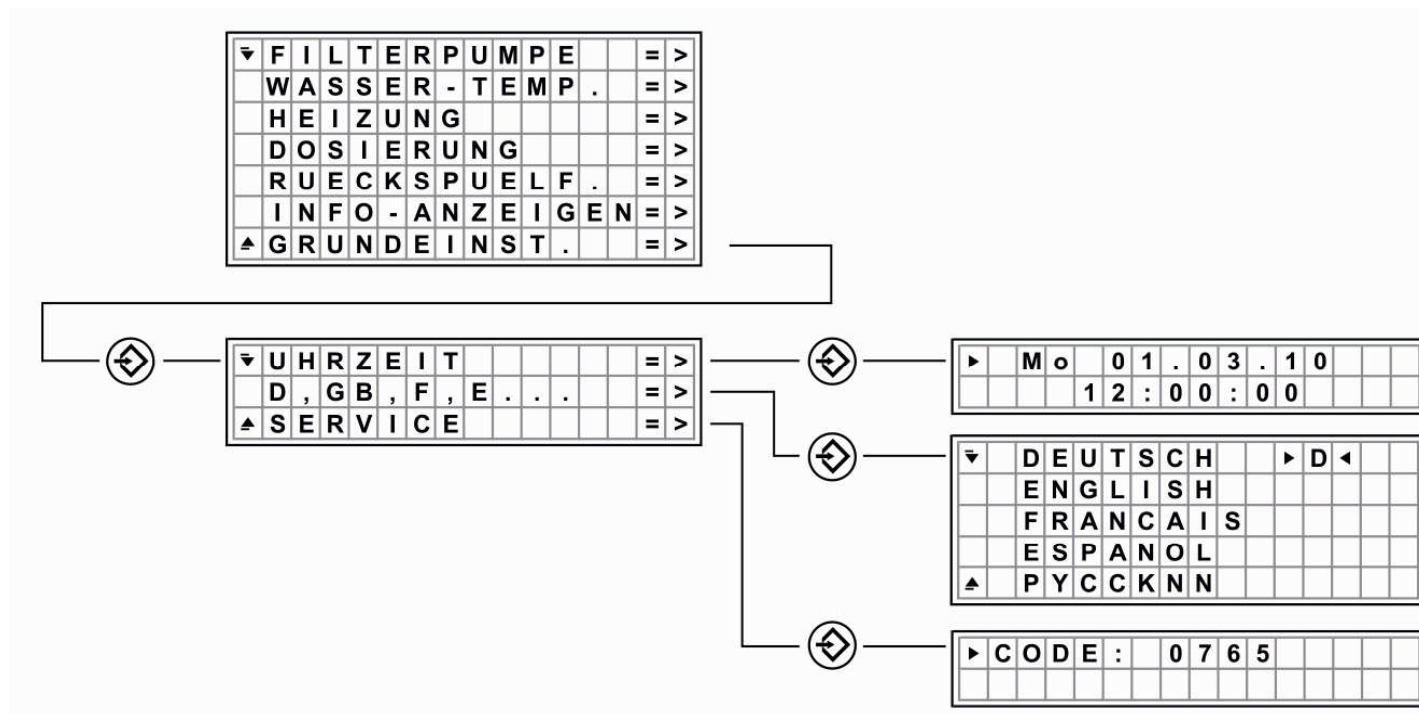
36	IN 2 – ingang	Magneet-vlotterschakelaar 1	Ader: wit
37	IN 2 – ingang	Magneet-vlotterschakelaar 1	Ader: bruin

Opmerking: Om in geval van een kabelbreuk de ventiefunctie niet te activeren wordt het schakelcircuit in verbreekfunctie uitgevoerd. D.w.z. bij een te laag waterpeil wordt het schakelcircuit gesloten en de schakeluitgang bijgeschakeld.

6 Ingebruikname en bediening

6.1 Activeren van de servicemodus

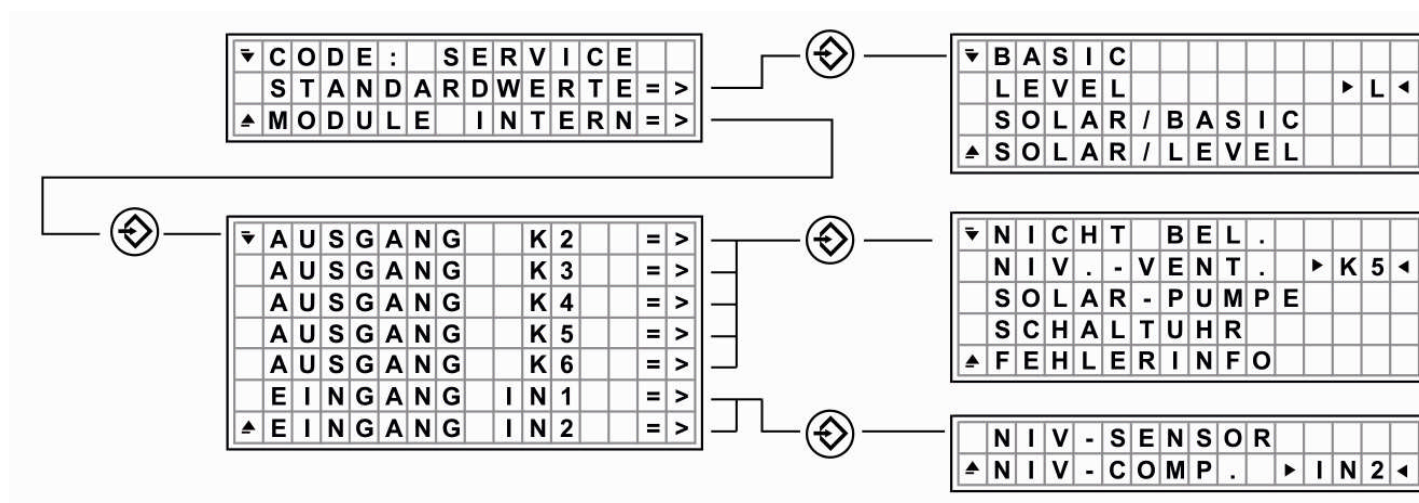
Ga voor het activeren van de servicemodus naar het parametermenu "**Basisinstelling**" in het submenu "**Service**" en verander de parameter "**CODE**" in "**0765**"



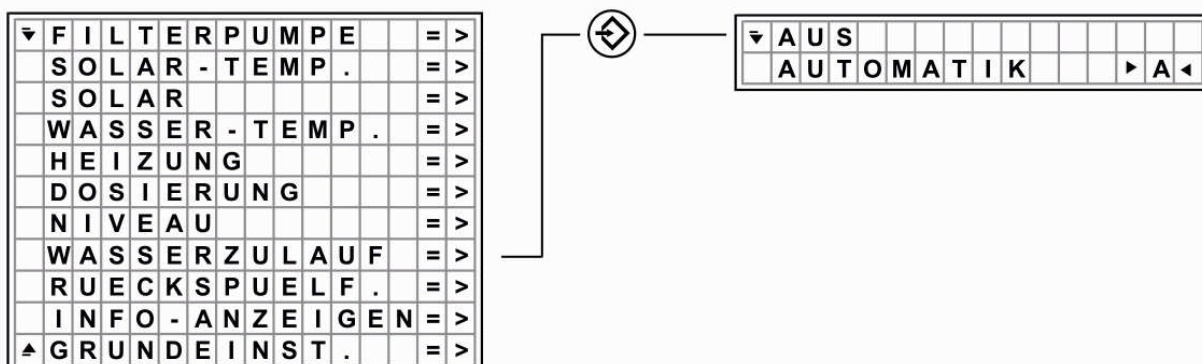
OPMERKING: De servicemodus wordt na 60 minuten automatisch gereset, maar moet door **resetten** van de servicecode naasr de waarde "**0000**" na het beëindigen van de parametring worden gedeactiveerd.

6.2 Activeren van de NIVEAU COMPACT-functie

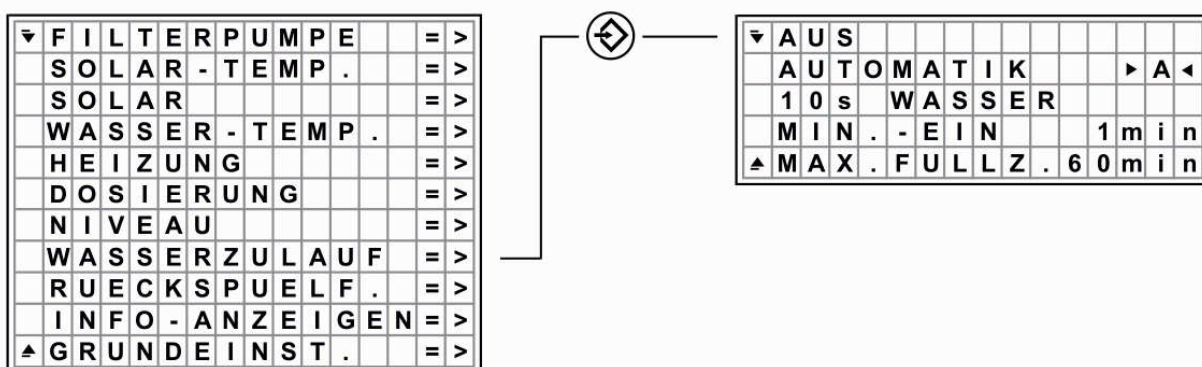
Nadat de servicemodus is geactiveerd, kan nu de gewenste functie „**NIV-COMP**“ in het submenu „**EINGANG IN 2**“ en „**NIV-VENT**“ in submenu „**AUSGANG K5**“ worden gekozen.



6.3 Parametermenu – NIVEAU COMPACT - normaalbedrijf



6.4 Parametermenu – NIVEAU COMPACT – servicemodus



6.5 Parametreringsmogelijkheden van de Dinotec NIVEAU Compact

- **Verswaterventiel „10s WASSER“**
Met deze functie is het in de servicemodus mogelijk het verswaterventiel onafhankelijk van de bedrijfsmodus gedurende 10 seconden te activeren. Dit is bedoeld als werkingscontrole van het verswaterventiel
- **Minimale schakeltijd van de schakeluitgang „MIN.-EIN 1min“**
De mogelijkheid bestaat een minimale schakeltijd voor de schakeluitgang te definiëren om de schakelfrequentie van het verswaterventiel te begrenzen. Deze toestand treedt op, wanneer een bassin met gering volume met een hoge verswataanvoer wordt aangestuurd. Wanneer de schakeluitgang voor het verswaterventiel wordt bediend, wordt pas na afloop van deze tijd de vraag naar het gewenste niveau begonnen.
Als standaardwaarde is 1 minuut ingesteld. De waarde kan tussen >AUS< en 250 minuten worden ingesteld.
- **Minimale wachttijd van de schakeluitgang „MAX FÜLLZEIT 60min“**
Om een storing te herkennen (bijv. lekkage in het bassin of leidingsysteem) biedt deze functie de mogelijkheid de verswatertoevoer te begrenzen en zo de mogelijkheid van een ongecontroleerde verswatertoevoer te beperken. Na deze tijd wordt een storingsmelding getoond en het ventiel gesloten.
Als standaardwaarde is 60 minuten ingesteld. De waarde kan tussen 1 en 250 minuten worden gevarieerd.
Wanneer de maximale vultijd (zoals ter plaatse is ingesteld – 60 min) is overschreden, wordt de verswatertoevoer uitgeschakeld en een storingsmelding gegeven. Wanneer dit zonder herkenbare reden gebeurt, moet eventueel de maximale vultijd worden verlengd.

Gebruiksaanwijzing

- **Waterpeilsensor – schakeldemping 40 sec.**

Deze waarde staat voor de dempingstijd, welke verloopt om een mogelijke golfslag in het bassin te compenseren. Pas wanneer gedurende deze tijd de sensor permanent het gewenste waterpeil herkent, wordt de niveaucompensatie uitgevoerd resp. afgesloten.

Deze waarde is vast ingesteld en kan niet worden veranderd.

6.6 Uitgebreide combinatiemogelijkheden

Door het activeren van de **NIVEAU COMPACT**-optie staan de volgende parametreringsmogelijkheden van de uitgangen K2 t/m K6 en de ingangen IN1 en IN2 ter beschikking (in kleur gemarkeerd).

<i>Uitgang K2</i>	<i>Uitgang K3</i>	<i>Uitgang K4</i>	<i>Uitgang K5</i>	<i>Uitgang K6</i>
Solarpomp	Verwarming pomp	Doseertechniek	Niveauventiel	Verwarmingsvraag
Schakelklok	Solarpomp	Solarpomp	Solarpomp	Dosering
Foutinfo	Schakelklok	Schakelklok	Schakelklok	Schakelklok
Dosering	Foutinfo	Foutinfo	Foutinfo	Foutinfo
Terugspoelpomp	niet toegewezen	niet toegewezen	niet toegewezen	niet toegewezen
BESGO RSP				
niet toegewezen				

<i>Ingang IN 1</i>	<i>Ingang IN 2</i>
Debietcontrole	Filterpomp uit
Filterpomp uit	Filterpomp aan
Filterpomp aan	Levelsensor
niet toegewezen	Niveau Compact
	Nachtverlaging
	niet toegewezen

7 Toebehoren

7.1 Artikelvarianten en toebehoren

<i>Artikelnr.</i>	<i>Aanduiding</i>
?	Niveausensor met bevestigingsrail en 5 m kabel, ZONDER magneetventiel

8 Verklaring fabrikant

